



СИБИРСКИЕ ПЕЧИ, КОТЛЫ И КАМИНЫ

Барабек

Гриль



Руководство по эксплуатации

Сделано в России

Греет больше. Служит дольше.

Благодарим Вас за приобретение нашей продукции.

Настоящее руководство по эксплуатации предназначено для изучения принципа работы, правил эксплуатации и обслуживания гриля с печью под казан «Барабек» (далее — гриль) и содержит указания, необходимые для правильной и безопасной его эксплуатации.

К монтажу и эксплуатации гриля допускаются лица, изучившие настоящее руководство.

Содержание

1. Назначение гриля	стр. 3
2. Особенности гриля	стр. 3
3. Модельный ряд	стр. 3
4. Технические характеристики	стр. 3
5. Конструкция гриля	стр. 4
6. Маркировка и упаковка гриля	стр. 6
7. Использование по назначению	стр. 7
8. Техническое обслуживание	стр. 17
9. Текущий ремонт	стр. 18
10. Гарантийные обязательства	стр. 18
11. Хранение	стр. 19
12. Транспортирование	стр. 19
13. Утилизация	стр. 20
14. Комплект поставки	стр. 20

Настоящий документ защищен законом об авторских правах. Запрещается полное или частичное воспроизведение содержимого настоящего документа, без предварительного уведомления и получения разрешения от компании-изготовителя.

Компания-изготовитель оставляет за собой право вносить изменения в конструкцию изделия, не ухудшающие его потребительские свойства, без обновления сопровождающей документации.

1. Назначение гриля

Гриль предназначен для приготовления пищи на открытом воздухе или в закрытых помещениях*, с использованием дров или древесного угля.

* - при наличии необходимой комплектации и соблюдении требований данного руководства.

2. Особенности гриля

- Многофункциональность.
- Характерный фирменный дизайн украсит интерьер.

3. Модельный ряд

Серийно выпускается модель гриля - «Барабек».

4. Технические характеристики

Габаритно-монтажные размеры гриля приведены на рисунке 1.
Разрешенные виды топлива: дрова, древесный уголь.

Внимание! В качестве топлива необходимо применять сухие дрова, которые не образуют искр, например ольха или береза. Использовать еловые или осиновые дрова не рекомендуется.

Внимание! Не допускается использовать виды топлива, не входящие в перечень разрешенных.

Внимание! Категорически запрещается использовать в качестве топлива каменный уголь и угольные брикеты.

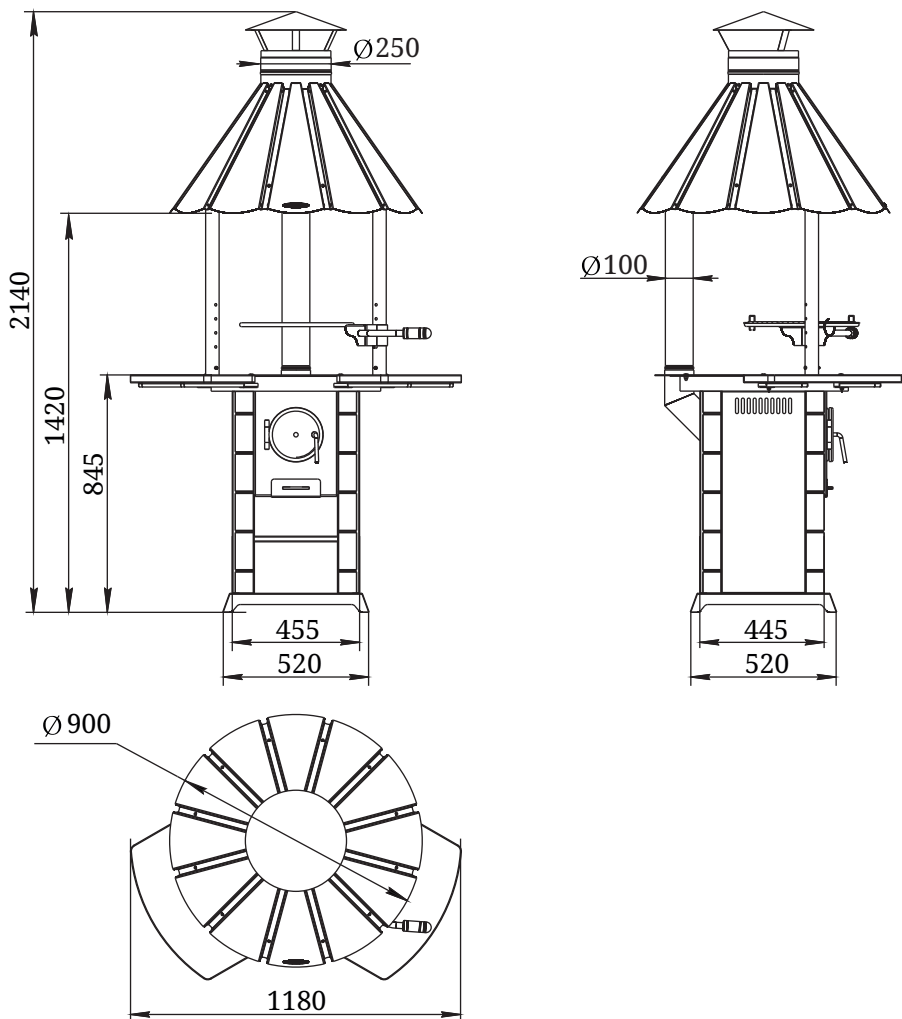


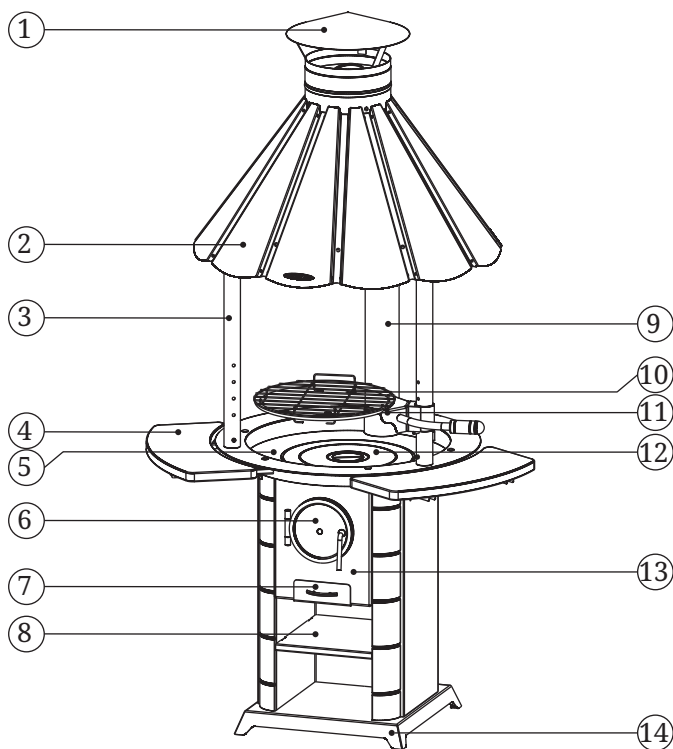
Рисунок 1. Габаритно-монтажные размеры гриля «Барабек»*

5. Конструкция гриля

Общий вид и составные элементы гриля показаны на рисунке 2.

Дно чаши гриля (5) выполнено из конструкционной стали толщиной 3 мм. В центре чаши расположены чугунные конфорки (12). Под чашей (5) расположен топливник (13), выполненный из конструкционной стали толщиной 3 мм с выдвижным зольным

* - масса гриля в полной комплектации - 88,5 кг



- | | |
|----------------------------|---|
| 1 - Противоливневой зонтик | 9 - Дымовая труба ф 100мм печи для казана |
| 2 - Дымовой купол | 10 - Решетка-гриль ф 415мм |
| 3 - Опорная стойка | 11 - Поворотный ухват |
| 4 - Столешница | 12 - Чугунные конфорки |
| 5 - Чаша | 13 - Топливник печи для казана |
| 6 - Дверца печи для казана | 14 - Основание |
| 7 - Зольный ящик | |
| 8 - Полка | |

Рисунок 2. Общий вид и составные элементы гриля «Барабек»

ящиком (7).

На чаше (5) размещены две деревянные столешницы (4). Чаша установлена на опоре, состоящей из топливника печи для казана (13), полки (8) и основания (14). В чашу (5) предусмотрена возможность установки мангала, входящего в комплект поставки (см. рисунок 3) или казана (в комплект поставки не входит).

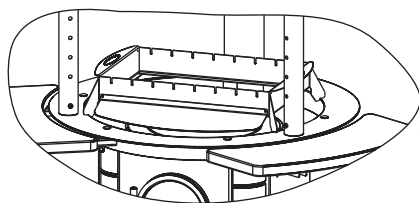


Рисунок 3

Для установки дымового купола (2) в комплекте поставки имеются две опорные стойки (3). Дымовая труба печи (9) ф 100мм выполняет роль третьей стойки.

На любой из стоек (3) предусмотрена возможность установки поворотного ухвата ф380 мм (11). Высота установки ухвата (11) регулируется с помощью отверстий в стойке (3) и стопорного штифта. По необходимости, Потребитель может установить решетку-гриль ф 415мм (10), входящую в комплект, на ухват (11).

На выходной патрубке дымового купола (2) ф 250мм устанавливается противодождевой зонтик (1).

6. Маркировка и упаковка гриля

6.1. Маркировка

На гриле имеется информационный шильдик с указанием модели, массы, заводского серийного номера и даты изготовления, а также информации о сертификатах на данную модель.

6.2. Упаковка

Гриль упакован в транспортировочную тару. Руководство по эксплуатации (в упаковочном пакете) и крепежные детали (при наличии) вложены в зольный ящик.

На упаковке гриля в передней части имеется ярлык, в котором содержатся сведения о модели, массе, конструктивных особенностях и дате изготовления.

6.3. Порядок снятия упаковки потребителем:

1. Снять полиэтилен с гриля.
2. Извлечь комплектующие (при наличии) и руководство по

эксплуатации и освободить их от упаковки.

3. Убрать транспортировочные бруски, открутив крепежные болты.
4. При наличии защитной пленки и рекламных наклеек - удалить их.

7. Использование по назначению

7.1 Сборка гриля

1. Расположите чашу с опорой вертикально. Надежно закрепите основание гриля к поверхности, на которой он будет установлен. Схема монтажных отверстий для крепления основания (см. рисунок 5).

2. Установите две опорные стойки в отверстия на чаше и зафиксируйте каждую из них с помощью болта М6х60 и двух болтов откидных М6х45 (см. рисунок 6). Болты необходимо выкрутить из транспортировочной стойки при распаковке изделия.

3. Уложите чугунные конфорки в чашу.

4. Дымовую трубу $\phi 100$ мм установите в патрубок печи для казана.

5. Прикрутите ухват к креплению двумя барашковыми гайками (см. рисунок 7). В процессе эксплуатации Потребитель может снять ухват, не разбирая гриль.

6. Наденьте поворотный ухват на одну из опорных стоек. Закрепите стопорным штифтом на необходимой высоте.

7. Наденьте противодождевой зонт на патрубок дымового купола. При эксплуатации очага в помещении противодождевой зонт необходимо закрепить на верхней трубе.

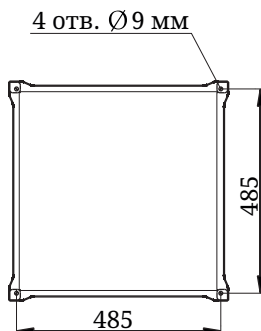


Рисунок 5. Схема монтажных отверстий для крепления основания

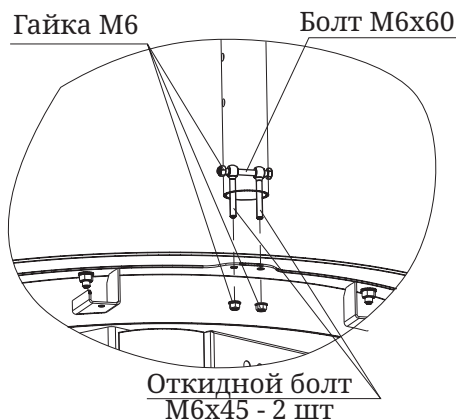


Рисунок 6. Крепление опорной стойки

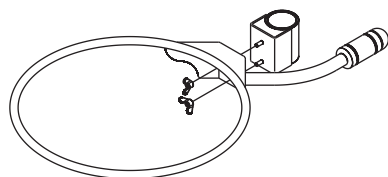


Рисунок 7

8. Установите дымовой купол с установленной в него трубой $\phi 100$ мм (L=400 мм) на опорные стойки и дымовую трубу $\phi 100$ мм (L=682 мм), установленную в патрубок печи для казана. Закрепите купол на опорных стойках с помощью болта M6x60 и **одного** болта откидного M6x45 (рисунок 8).

9. К каждой столешнице прикрепите саморезами по два кронштейна (см. рисунок 9).

10. Закрепите две столешницы к чаше гриля с помощью барашковых гаек (см. рисунок 10).

Общий порядок сборки гриля представлен на рисунке 11.

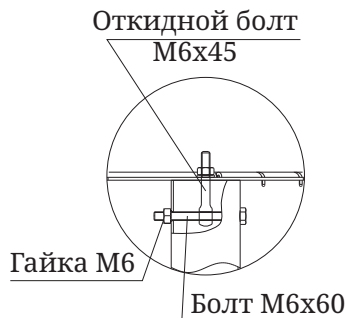


Рисунок 8

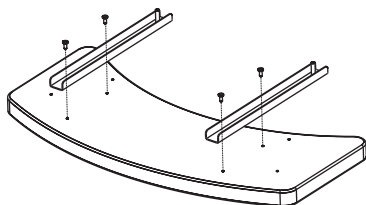


Рисунок 9

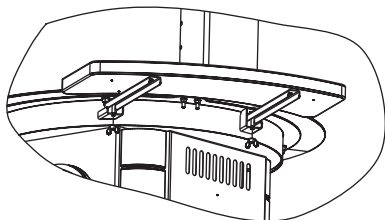


Рисунок 10

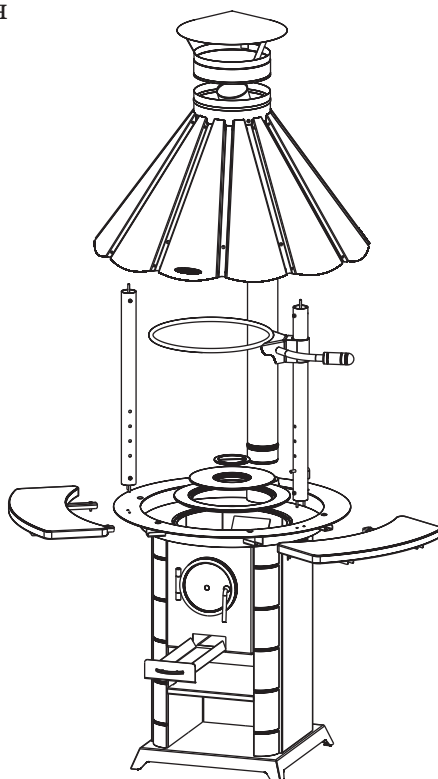


Рисунок 11. Порядок сборки гриля

7.2. Подготовка гриля к эксплуатации

Внимание! Не допускается использовать для розжига спиртосо-держащие и легковоспламеняющиеся вещества (например бензин, керосин), а также гляцевую бумагу, обрезки ДСП, ламината и оргалита, так как при их сжигании могут выделяться газы, способные вызвать взрывоподобное воспламенение.

Внимание! При первом протапливании гриля возможно появление едкого дыма и запаха, которые исчезают при дальнейшей эксплуатации. Приступайте к приготовлению только после исчезновения запаха.

Внимание! Во избежание повреждения лакокрасочного покрытия при первом протапливании не производите механического воздействия на поверхность гриля, до полного ее остывания и окончательной полимеризации краски.

Установите гриль на специально подготовленное место для его эксплуатации.

7.3. Подготовка помещения к монтажу гриля

Конструкции помещений следует защищать от возгорания:

- под грилем необходимо сделать основание из кирпича, бетона, керамической плитки, металлического листа или другого негорючего материала на расстояние минимум 500 мм от границ чаши гриля (см. рисунок 12);
- в потолке в месте прохождения через него дымовой трубы необходимо устанавливать пожаробезопасный проходной элемент.

Внимание! Место установки гриля и трубы дымохода должны быть оборудовано в соответствии с требованиями СП 7.13130.2013, либо согласно технических норм страны, в которой гриль будет эксплуатироваться.

Внимание! Пол в помещении, в котором будет установлен гриль, должен соответствовать требованиям СП 29.13330.2011.

Внимание! Необходимо обеспечить постоянный приток свежего воздуха в помещение, где работает гриль. Нарушение данного условия может привести к нестабильной

работе гриля и возникновению опасных ситуаций, таких как отравление угарным газом, пожар.

Помещение должно иметь соответствующую вентиляцию и окно с форточкой. Двери должны открываться наружу.

Внимание! Минимальное требование для нормального функционирования системы дымоудаления - объем притока свежего воздуха должен соответствовать объему оттока удаляемого воздуха.

7.4. Организация притока воздуха в помещение

Отверстие в полу, под грилем, $\varnothing 250$ мм - идеальный вариант организации притока свежего воздуха. В этом случае между полом помещения и грунтом должно быть открытое пространство с хорошей вентиляцией (см. рисунок 9). При такой организации притока воздуха не будет создаваться неприятного сквозняка. Приток воздуха при горении усилится, тем самым создавая хорошую тягу в трубе и исключая поступление дыма в помещение.

Другой достаточно распространенный, хотя не лучший, вариант организации притока воздуха - подвод труб. Этот вариант применим в том случае, если Ваше строение не имеет фундамента (расположено непосредственно на земле). В этом случае нужно проложить в земле не менее 4-х труб $\varnothing 150$ мм, направленных в разные стороны от гриля, трубы должны иметь как можно больший наклон «от гриля». Горизонтально проложенные трубы не могут гарантировать хороший приток свежего воздуха.

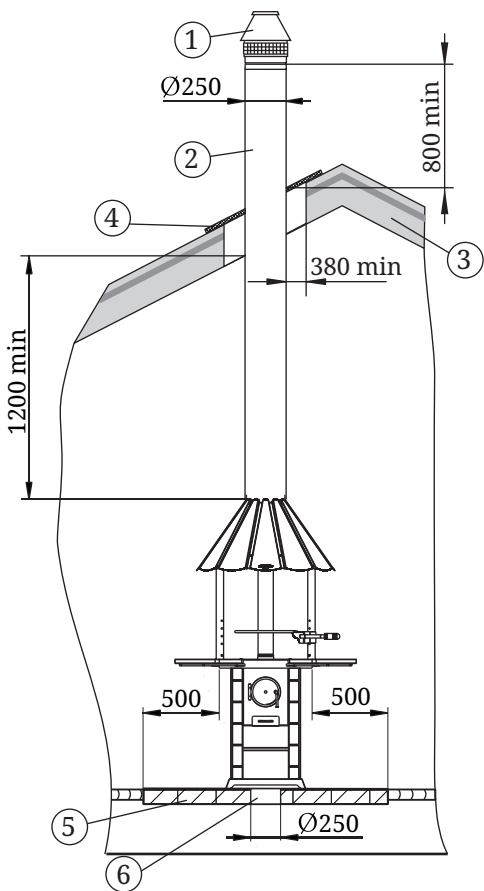
Наименее удачные варианты организации притока воздуха - оставить щели между половыми досками, организовать отверстие в нижней части стен или оставить зазор между полом и дверью. В этом случае могут образоваться вихревые потоки, распространяющие дым по помещению, а также сквозняк.

7.5. Монтаж гриля

Внимание! Все работы по монтажу гриля производить после полного остывания гриля.

Внимание! Гриль тяжелый. Убедитесь, что у вас есть возможность и оборудование для его перемещения.

Внимание! Запрещается устанавливать гриль в местах, где он будет создавать препятствия для движения людей при эвакуации.



- 1 - Дымосос**
- 2 - Модуль дымохода
φ250 мм**
- 3 - Кровля
- 4 - Перекрытие из
негорючего
материала для
кровли
- 5 - Основание под
гриль из негорю-
чего материала
- 6 - Отверстие для
притока воздуха

Рисунок 12. Пример монтажа гриля в помещении*

Установите гриль на специально подготовленное место для его эксплуатации, согласно п.7.3. Убедитесь, что гриль собран и установлен в соответствии с требованиями СП 7.13130.2013 и настоящего руководства.

Если после прочтения данного руководства у Вас возникают сомнения в правильности установки гриля, Вы должны получить консультацию специалиста по монтажу, знающего все правила и аспекты противопожарной безопасности.

Схема монтажа гриля в помещении показана на рисунке 12. Расстояние от границ чаши гриля до стен следует принимать не

* - Данная схема является эскизом, отображающим общие рекомендуемые расстояния и разработанным в соответствии с требованиями СП 7.13130.2013.
 ** - В комплект поставки не входят, приобретаются отдельно.

менее 1250 мм. Расстояние между верхом гриля и незащищенным потолком - не менее 1200 мм.

Высота дымовой трубы над кровлей должна быть не менее 800 мм.

Внимание! В случае установки гриля в помещении с подвесными потолками или с теплоизоляцией, проходной элемент использовать нельзя! В этом случае необходимо использовать специальный пожаробезопасный проходной элемент.

Не производите установку гриля в спальне, в коридоре (проходе), либо около лестничного марша, это может препятствовать эвакуации в случае пожара. Не ставьте гриль в углубление в стене (в нише) или полу.

Внимание! Гриль должен быть надежно закреплен к полу, во избежание его падения во время эксплуатации.

7.6. Монтаж дымохода

При эксплуатации гриля в помещении, дымоходу следует уделять особое внимание.

Дымоход (дымовая труба) – это средство вытяжки отработанных газов, он обеспечивает тягу, которая способствует непрерывному поступлению воздуха, необходимого для нормального процесса горения.

Внимание! Эксплуатация гриля в помещении возможна только совместно с установленным на дымоход дымососом, имеющим достаточные характеристики для дымоудаления.*

Внимание! Гриль должен иметь индивидуальный дымоход.

Внимание! Расстояние от верхнего края трубы до ближайшего потенциально возгораемого материала кровли должно быть не менее 800 мм.

Наличие избыточной тяги приведет к повышенному расходу топлива. Может возникнуть опасность возникновения пожара.

Недостаточная тяга может привести к задымлению помещения, ускоренному отложению сажи в дымоходе и образованию креозота, который ядовит и пожароопасен. При монтаже дымохода, до присоединения к нему гриля, необходимо проверить наличие в

* - Элементы дымохода и дымосос в комплект поставки не входят, приобретаются отдельно.

нем тяги.

Дымоход должен быть надежно закреплен на конструктивных элементах здания.

Внимание! Производитель не несет ответственности за влияние внешних факторов на снижение естественной тяги в дымоходе.

Внимание! Все места соединения модулей дымовой трубы между собой и с грилем уплотнить термостойким герметиком (не менее 1000°C), обеспечивающим герметичность стыков трубы.

При выборе герметика необходимо обратить внимание на рекомендации изготовителя по применению. Некоторые герметики при перегреве могут выделять неприятный запах.

Внимание! Не допускается стыковка модулей дымохода в перекрытиях и разделках.

Внимание! Монтаж гриля и дымовой трубы должен осуществляться квалифицированными работниками специализированной строительно-монтажной организации в соответствии с требованиями СП 60.13330.2012, либо технических норм страны, в которой гриль будет эксплуатироваться.

Внимание! Категорически запрещается выполнять неразборными соединения гриля с дымоходом или иными конструктивными элементами помещения.

Внимание! В случае пожара в дымоходе покиньте здание и немедленно вызовите пожарных.

На случай пожара в дымоходе необходимо иметь четкий план действий, который должен быть разработан квалифицированным специалистом. После того как пожар в дымоходе прекратится, дымоход следует очистить и проверить на наличие разрушений и устранить их до начала последующей эксплуатации.

7.7. Эксплуатация гриля

Внимание! Запрещается использовать гриль не по назначению.

Внимание! Запрещается использовать гриль в мобильных домах, трейлерах или палаточных домах.

Внимание! Перед растопкой гриля убедитесь в наличии тяги в дымоходе, в бытовых условиях тягу можно определить поднеся зажжённую спичку к топливнику.

Внимание! Во избежание травм и вреда здоровью запрещено пользоваться грилем лицам, не изучившим данное руководство.

Внимание! Гриль необходимо осматривать до и после каждого использования.

При эксплуатации гриля необходимо использовать прихватки. При перемещении поворотного ухвата держите его за деревянную ручку.

Не используйте гриль на открытом воздухе в ветренную погоду.

Внимание! Следите за тем, чтобы высота пламени не превышала середины высоты опорных стоек дымового купола, см. рисунок 13.

Для завершения работы гриля следует дождаться пока топливо полностью прогорит, дождаться полного остывания гриля, затем очистить его от золы, углей.

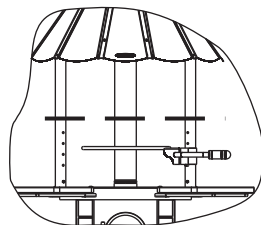


Рисунок 13

Внимание! Перед очередным использованием гриля следует проверить зольный ящик и, при необходимости, очистить его.

Внимание! Запрещается заливать огонь водой.

Внимание! В процессе эксплуатации гриля возможна незначительная деформация металла в чаше для горения, не влияющая на эксплуатационные способности - это не является признаком брака.

Внимание! Запрещается эксплуатация гриля с неисправным дымоходом.

Внимание! Использование дров с влажностью более 20% приводит к дымлению и быстрому образованию сажевого налета на стенках дымохода.

7.8. Меры безопасности при эксплуатации гриля

Внимание! Перед эксплуатацией гриля убедитесь в надежности его крепления.

Внимание! Не облакачивайтесь на гриль.

Внимание! Запрещается оставлять без присмотра топящийся гриль, а также поручать надзор за ним малолетним детям и лицам, находящимся под воздействием алкоголя, наркотиков, лекарств и т.п.

Внимание! Запрещается прикасаться к нагретым до высоких температур поверхностям гриля голыми руками или другими открытыми частями тела во избежание ожогов и травм.

Внимание! Во избежание случайного касания горячей поверхности гриля во время эксплуатации, рекомендуется надевать защитную одежду, защитные перчатки и защитные очки.

Внимание! Запрещается располагать топливо, другие горючие вещества и материалы ближе 1,8 м к поверхности гриля.

Внимание! Запрещается ремонтировать, перемещать, производить иные операции с работающим грилем.

Внимание! Запрещается сушить какие-либо вещи и предметы, даже на частично остывшей поверхности гриля.

Внимание! Запрещается держать емкости с растительными маслами, используемыми при приготовлении, на полках и столешницах гриля.

Внимание! Выделение угарного газа может быть смертельно опасным.

Угарный газ не имеет цвета и запаха, образовывается при сгорании дерева, угля, нефти, газа и других горючих веществ. Очень важно иметь хорошую тягу и надежную систему вентиляции, позволяющую гарантированно удалять продукты сгорания через дымоход.

Внимание! В помещениях, в которых установлен гриль необходимо произвести установку датчиков угарного газа.

- после звонка оглядитесь вокруг, чтобы убедиться, что все покинули опасное помещение. Не входите обратно, пока пожарные или спасатели не разрешат это сделать. Вернувшись, Вы можете потерять сознание и умереть.

Внимание! Располагайте силовые провода и электрическое оборудование в безопасной зоне.

Внимание! В случае воспламенения креозота и/или сажи в дымоходе необходимо покинуть помещение и вызвать пожарных.

Зола, выгребаемая из зольного ящика, должна быть пролита водой и удалена в специально отведенное для нее пожаробезопасное место.

8. Техническое обслуживание

Внимание! Недопустимо производить работы по очистке и техническому обслуживанию гриля до ПОЛНОГО его остывания.

Для наиболее эффективной и безопасной эксплуатации гриля необходимо периодически проводить работы по техническому обслуживанию гриля и дымохода.

Согласно «Правилам противопожарного режима в Российской Федерации» очищать дымоходы и печи (котлы) от сажи необходимо перед началом, а также в течение всего отопительного сезона не реже:

- одного раза в три месяца для отопительных печей;
- одного раза в два месяца для печей и очагов непрерывного действия;
- одного раза в месяц для кухонных плит и других печей непрерывной (долговременной) топки.

При эксплуатации гриля за пределами Российской Федерации необходимо руководствоваться техническими нормами страны, в которой гриль будет эксплуатироваться.

Предпочтительнее привлечение квалифицированных специалистов для осмотра и очистки дымовых труб.

Внимание! За последствия неквалифицированных работ по очистке и ревизии дымохода или гриля компания-изготовитель ответственности не несет.

Датчики должны быть установлены на расстоянии от гриля, исключающем ложное срабатывание. При установке и обслуживании датчиков нужно следовать инструкции от производителя по их установке и расположению.

Датчики необходимо устанавливать на уровне «стола» (не под потолком) чтобы избежать ложного срабатывания. Убедитесь, что датчики срабатывают на наличие угарного газа.

В случае тревоги (срабатывания датчика угарного газа), необходимо:

- обратить внимание на признаки отравления угарным газом: головная боль, тошнота, сонливость, шум в ушах, усиленное сердцебиение и т.д;
- увеличьте интенсивность проветривания (откройте окна, двери);
- проверьте дымоход на наличие течи, препятствия дыму, обратной тяги;
- поверьте датчики «СО» на ложное срабатывание;
- если источником угарного газа стало неисправно работающее оборудование не эксплуатируйте его, пока это оборудование не будет проверено специалистами.

Внимание! При отсутствии возможности безопасного выполнения этих мероприятий немедленно покиньте помещение.

Внимание! Если Вы услышали сигнал тревоги датчика угарного газа, не пытайтесь найти источник угарного газа!

Первая помощь при отравлении газом:

- вывести пострадавшего на свежий воздух;
- расстегнуть стесняющую одежду;
- дать понюхать нашатырный спирт;
- тепло укутать, но не давать уснуть, до приезда скорой помощи;
- в случае отсутствия дыхания немедленно вынести пострадавшего в другое теплое помещение со свежим воздухом и делать искусственное дыхание, до приезда скорой помощи.

При эксплуатации гриля в помещении необходимо предусмотреть наличие порошкового огнетушителя, емкостью не менее 2л/кг.

В случае пожара:

- немедленно выйдите на свежий воздух;
- позвоните в пожарную службу или в единую службу спасения;

Очистку дымохода необходимо проводить механически (с использованием специальных приспособлений, ершей, щеток, грузов, скребков). Ёрш подбирается в зависимости от формы, размеров поперечного сечения трубы. В качестве профилактической меры возможно использовать химическую чистку дымохода.

Внимание! Химическая чистка не является основным средством для чистки дымохода и гриля и не заменяет их обязательную механическую чистку.

Внимание! Тщательно изучите инструкцию и следуйте рекомендациям изготовителя химических средств очистки. Не рекомендуется пользоваться самостоятельно изготовленными составами для выжигания сажи.

Внимание! Примите необходимые меры по защите глаз и дыхательных путей от пыли и сажи при механической очистке дымовых труб.

9. Текущий ремонт

Повреждение лакокрасочного покрытия в процессе эксплуатации может привести к появлению следов коррозии, что не является гарантийным случаем. Чтобы не допускать этого, предприятие-изготовитель рекомендует производить подкраску корпуса с помощью термостойкой кремнийорганической эмали с термостойкостью не менее +600°C.

10. Гарантийные обязательства

Гарантийный срок на изделие – 12 месяцев, начиная с момента передачи его Потребителю.

В случае обнаружения Потребителем несоответствия Продукции заявленным характеристикам (свойствам), Потребитель имеет право обратиться в организацию, реализовавшую данную Продукцию с Претензией.

При этом Потребитель для урегулирования Претензии имеет право обратиться к Изготовителю.

В случае, если будет установлено, что обнаруженное несоответствие удовлетворяет следующим условиям, то Изготовитель обязуется бесплатно выполнить доработку Изделия, целиком, либо его узла (по решению Изготовителя), заменить поврежденное изделие или его компоненты, возместить ущерб иным способом (по согласованию с Потребителем):

1. установлено, что дефект возник в течение 12 месяцев с момента передачи Продукции Потребителю;
2. установлено, что дефект возник по вине компании-изготовителя.

Гарантийные обязательства не распространяются на Продукцию, а также ее узлы или элементы, в которые самовольно (Потребителем) были внесены изменения или доработки, а также на элементы, которые при нормальной эксплуатации подлежат периодической замене.

Изготовитель не предоставляет гарантии на изделие в случае нарушений со стороны Потребителя требований Руководства по эксплуатации.

Нарушение технических требований к монтажу и эксплуатации изделия Потребителем (лицом осуществившем монтаж изделия) освобождает Изготовителя от ответственности.

Гарантийные обязательства прекращаются с момента установления обстоятельств, определённых выше и в дальнейшем больше не возобновляются.

11. Хранение

Изделие должно храниться в упаковке в условиях по ГОСТ 15150-69, группа 3 (закрытые помещения с естественной вентиляцией без искусственно регулируемых климатических условий) при температуре от - 60 до + 40°C и относительной влажности воздуха не более 80 % (при плюс 25°C).

В воздухе помещения для хранения изделия не должно присутствовать агрессивных примесей (паров кислот, щелочей).

Требования по хранению относятся к складским помещениям Поставщика и Потребителя.

Срок хранения изделия в потребительской таре без переконсервации — не более 12 месяцев.

При хранении гриля в условиях повышенной влажности на неокрашенных поверхностях допускается появление следов поверхностной коррозии, не влияющих на эксплуатационные характеристики изделия.

12. Транспортирование

12.1. Условия транспортирование

Транспортирование изделия допускается в транспортной таре всеми видами транспорта (в том числе в отаплива-

емых герметизированных отсеках самолетов без ограничения расстояний). При перевозке в железнодорожных вагонах вид отправки - мелкий, малотоннажный.

При транспортировании изделия должна быть предусмотрена защита от попадания пыли и атмосферных осадков. Не допускается кантование изделия.

12.2. Подготовка к транспортированию

Перед транспортированием изделия должны быть закреплены для обеспечения устойчивого положения, исключения взаимного смещения и ударов.

При проведении погрузочно-разгрузочных работ и транспортировании должны строго выполняться требования манипуляционных знаков нанесенных на транспортной таре.

13. Утилизация

По окончании срока службы гриля или при выходе его из строя (вследствие неправильной эксплуатации) без возможности ремонта, гриль или его элементы следует демонтировать и отправить на утилизацию.

При отсоединении гриля или его элементов от дымохода следует предусмотреть защиту глаз и дыхательной системы от пыли и сажи скопившейся в элементах системы образовавшейся в процессе эксплуатации.

Внимание! Производить работы по демонтажу системы необходимо только после ее полного остывания.

Изделие не содержит в своем составе опасных или ядовитых веществ, способных нанести вред здоровью человека или окружающей среде и не представляет опасности для жизни, здоровья людей и окружающей среды по окончании срока службы. В этой связи утилизация изделия может производиться по правилам утилизации общепромышленных отходов.

14. Комплект поставки

В комплект поставки гриля входит:

Печь под казан 1 шт.
Навесная столешница 2 шт.
Ящик зольный 1 шт.

Конфорка чугунная	3 шт.
Опорная стойка	2 шт.
Дымовая труба ф 100мм (L=400 мм)	1 шт.
Дымовая труба ф 100мм (L=682 мм)	1 шт.
Дымовой купол	1 шт.
Противоождевой зонтик	1 шт.
Поворотный ухват с ручкой	1 шт.
Решетка-гриль ф 415 мм	1 шт.
Мангал	1 шт.
Крепление ухвата	1 шт.
Кронштейн столешницы	4 шт.
Стопорный штифт	1 шт.
Руководство по эксплуатации	1 шт.
Упаковка	1 шт.
Крепежные детали:	
Гайка барашковая	6 шт.
Саморез по дереву	8 шт.
Болт М6х60	4 шт.
Гайка М6	10 шт.
Шайба 6	10 шт.
Болт откидной М6х45	6 шт.

EAC

© 2010—2019 Все права защищены.



Центр информации для потребителей:

ООО «ТМФ»

Юридический адрес:

630024, Россия, г. Новосибирск,

ул. Ватутина, 99

Отдел оптовых продаж: +7 383 353-71-39

Отдел розничных продаж: +7 383 230-00-85